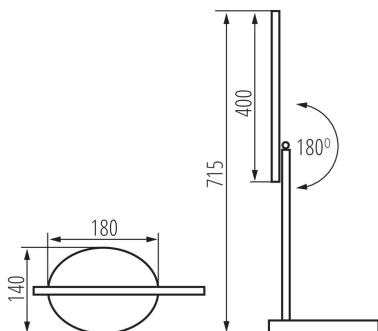


33071 REXAR LED B

Lampka biurkowa LED

5905339330710



Lampka biurkowa Kanlux REXAR to minimalistyczny, elegancki design i mnóstwo funkcji. Możemy dowolnie regulować barwę światła i jego natężenie, a także skorzystać z portu USB, aby doładować urządzenie mobilne. Po skończonej pracy złożona lampka nie zajmie dużo miejsca i będzie pełnić funkcję minimalistycznej ozdoby.

RODZAJ ŹRÓDŁA ŚWIATŁA:

Zastosowana technologia oświetlenia: LED

Bezkierunkowe lub kierunkowe źródło światła: NDLS

Źródło światła zasilane lub niezasilane napięciem sieciowym: NMLS

Połączone źródło światła (CLS): nie

Źródło światła z możliwością zmiany barwy światła: tak

Źródło światła o wysokiej luminancji: nie

Ośłona przeciwośnieniowa: nie

Funkcja ściemniania: nie

PARAMETRY PRODUKTU:

Kolor: czarny

Miejsce montażu: na podłożu

Miejsce zastosowania: wewnątrz

Minimalna odległość od oświetlanego obiektu: 0,1m

Możliwość ściemniania wyłącznie za pomocą wewnętrznego układu elektronicznego: tak

Włącznik: tak

Wymienne źródło światła: nie

Długość [mm]: 180

Wysokość MAX [mm]: 715

Długość kabla [m]: 1.8

Zintegrowane źródło światła LED: tak

Napięcie znamionowe [V]: 220-240 AC

Częstotliwość znamionowa [Hz]: 50

Moc maksymalna [W]: max 7

Klasa ochronności przed porażeniem elektrycznym: II

Rodzaj diody: LED SMD

Rodzaj diody: REXAR LED light source

Moduł LED: LED009-A PAI E199273

Strumień świetlny [lm]: max 400

Barwa światła: ciepłobiała, biała, chłodnobiała

Trwałość [h]: 25000

Ilość cykli wł/wył: ≥ 15000

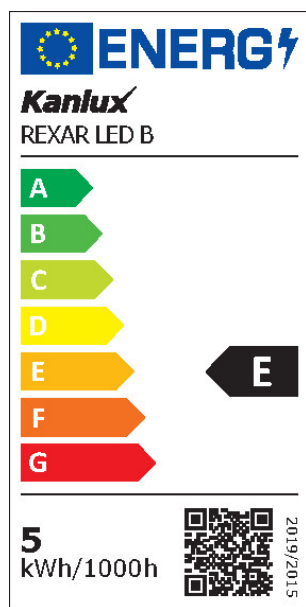
Kąt świecenia [°]: 100

Materiał obudowy: stop aluminium, tworzywo sztuczne

Rodzaj przyłącza: przewód zakończony wtyczką

33071 REXAR LED B

Lampka biurkowa LED



Czas nagrzewania lampy [s]: ≤1

Czas zapłonu lampy [s]: ≤0,5

Oprawa ruchoma w zakresie wertykalnym [°]: 180

Stopień IP: 20

Informacje dodatkowe: Możliwość wymiany osprzętu sterującego przez użytkownika końcowego, Możliwość wymiany źródła światła LED jedynie przez wykwalifikowany personel (tylko przez serwis Kanlux)

OGÓLNE PARAMETRY PRODUKTU:

Zużycie energii w trybie włączenia (kWh/1000h): 5

Klasa efektywności energetycznej: E

Użyteczny strumień świetlny Φ_{use} [lm]: 650

Użyteczny strumień świetlny Φ_{use} [lm]: w kuli (360°)

Skorelowana temperatura barwowa [K]: 3000/4000/6500

Moc w trybie włączenia Pon [W]: 5

Szerokość [mm]: 140

Wskaźnik oddawania barw: 80

Współrzędne chromatyczności (x): 0.313

Współrzędne chromatyczności (y): 0.337

PARAMETRY ŹRÓDEŁ ŚWIATŁA LED I OLED:

Wartość wskaźnika oddawania barw R9: 12

Współczynnik trwałości: 0.9

Współczynnik zachowania strumienia świetlnego: 0.96

PARAMETRY ZASILANYCH Z SIECI ŹRÓDEŁ ŚWIATŁA LED I OLED:

Współczynnik przesuwu fazowego ($\cos \phi_1$): 0,7

Jednolitość barwy w elipsach McAdama: ≤6

Źródło światła LED zastępuje fluorescencyjne źródło światła bez wbudowanego statecznika o określonej mocy: nie dotyczy

Wskaźnik migotania (Pst LM): ≤1,0

Wskaźnik efektu stroboskopowego (SVM): ≤0,4

DANE LOGISTYCZNE:

Jednostka miary: sztuka

Jak pakowane: 8

Ilość sztuk w opakowaniu pośrednim: 1

Ilość sztuk w opakowaniu zbiorczym: 8

Masa jednostkowa netto [g]: 672

Gramatura [g]: 1012.5

Długość opakowania jednostkowego [cm]: 14.5

Szerokość opakowania jednostkowego [cm]: 18

Wysokość opakowania jednostkowego [cm]: 44.5

Waga kartonu [kg]: 8.1

Szerokość kartonu [cm]: 38.5

Wysokość kartonu [cm]: 47

33071 REXAR LED B

Lampka biurkowa LED

Długość kartonu [cm]: 60
Objętość kartonu [m³]: 0.10857

